

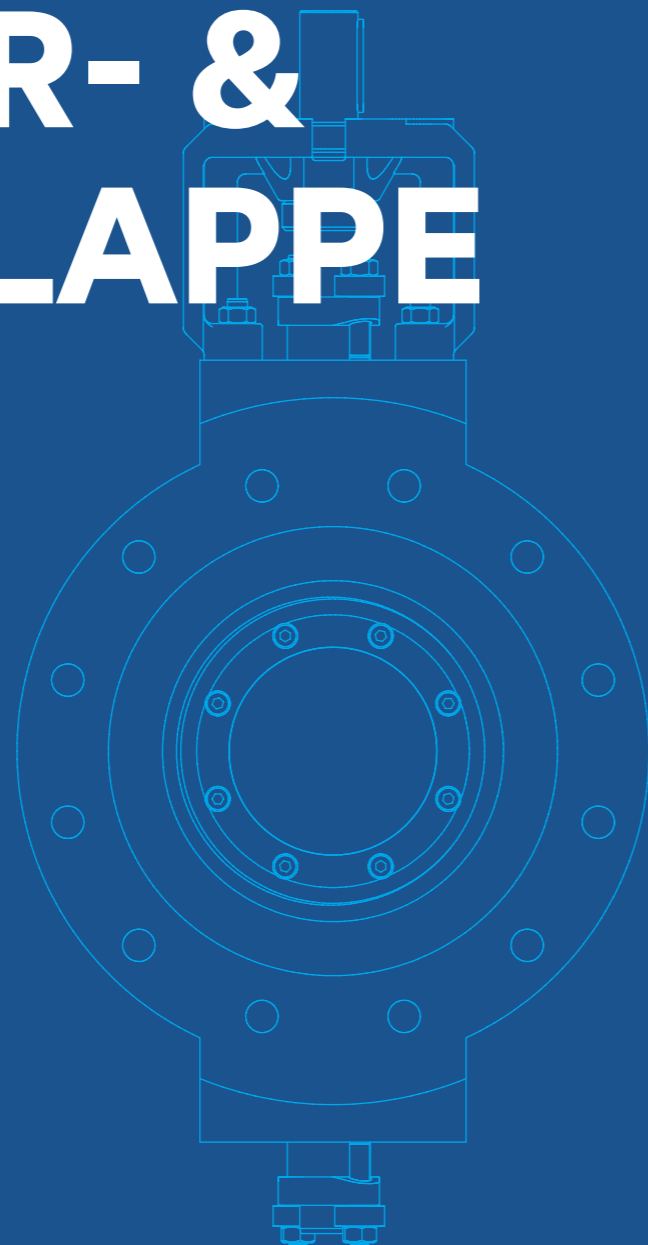
# KX SAFEFLEX 3+

## ABSPERR- & REGELKLAPPE

### Dreifach Exzentrisch Plus +

KX Safeflex ist eine Serie der neuesten Generation von OHL Guterth. Sie bietet höchste Standards in Betriebssicherheit und Langlebigkeit bei hohen Drücken, Temperaturen und dynamischen Belastungen.

- DN 100 - DN 2800 bzw. 4" - 112"
- Druckwerte bis Class 2500 / PN 400
- -196 °C bis +850 °C
- AD 2000/ASME/API
- PED 2014/68 EU Druckgeräterichtlinie
- Leckrate A nach DIN EN 12266 / ANSI FCI 70.2 Klasse VI
- Selbstzentrierend
- Keine Reibung, dadurch verschleißfrei
- Wartungsfrei



### Einsatzgebiete:



Solaranlagen



Fernwärmesysteme



LNG



Stromerzeugung



Gasindustrie



Papierindustrie



Kraftwerke



Entschwefungsanlagen



Bergbau



Chemische Industrie



Stahlindustrie



Petrochemische Industrie

## ABSPERR- & REGELKLAPPE KX SAFEFLEX BESCHREIBUNG

### Die Absperr- & Regelklappe KX Safeflex bietet folgende Konstruktionsmerkmale:

- Leckagefrei in einem großen Druck- und Temperaturbereich.
- Einfache Reparatur durch selbstzentrierende Konstruktion.
- Sehr geringes Losbrechdrehmoment, 45% niedriger als bei laminierten Dichtringen.
- Wartungsfrei.
- Ausgezeichnete Dichtheit auch bei sehr hohen oder sehr niedrigen Temperaturen.
- Beidseitig dicht (optional).
- Vollmetallische Dichtungen auch lieferbar in Duplex, Hastelloy, Inconel und Titan.
- Laminiertes Dichtring für Standardanwendungen lieferbar.
- Gehärteter Sitz aus vielen verschiedenen Werkstoffen lieferbar.
- Austauschbarer Sitz als Option lieferbar.
- Optionaler Heizmantel.
- Sperrgas und Spülanschluss optional lieferbar.
- Verschiedene Lösungen zur Geräuschminderung.
- Einsätze zur Durchflussregelung niedriger oder hoher Durchflussraten.
- Reibungsfrei.

- DIN EN ISO 15848 (optional).
- Perfekte Unterstützung der Scheibe durch einzigartige Wellenführung.
- Dichtung selbstzentrierend.
- Lösungen für Stellzeiten bis 0,1 sek. lieferbar.
- Lagerschutz optional.
- Firesafe nach API607, 5. Ausgabe und nach DIN EN ISO 10497 zugelassen.
- Bis SIL 3 zertifiziert.
- Verschleißfrei.
- Völlig neue Scheibenkonstruktion für optimierte Regelanwendungen.

### SERIE KX-OG

#### Fragen Sie auch unsere Klappen-Serie KX-OG an:

OG ist eine Serie der neuesten Generation von OHL Guterth.

Sie zeichnet sich durch Eigenschaften, Funktionen und vielseitige Anwendungen aus, die in der Kombination neu und besonders wirtschaftlich sind.

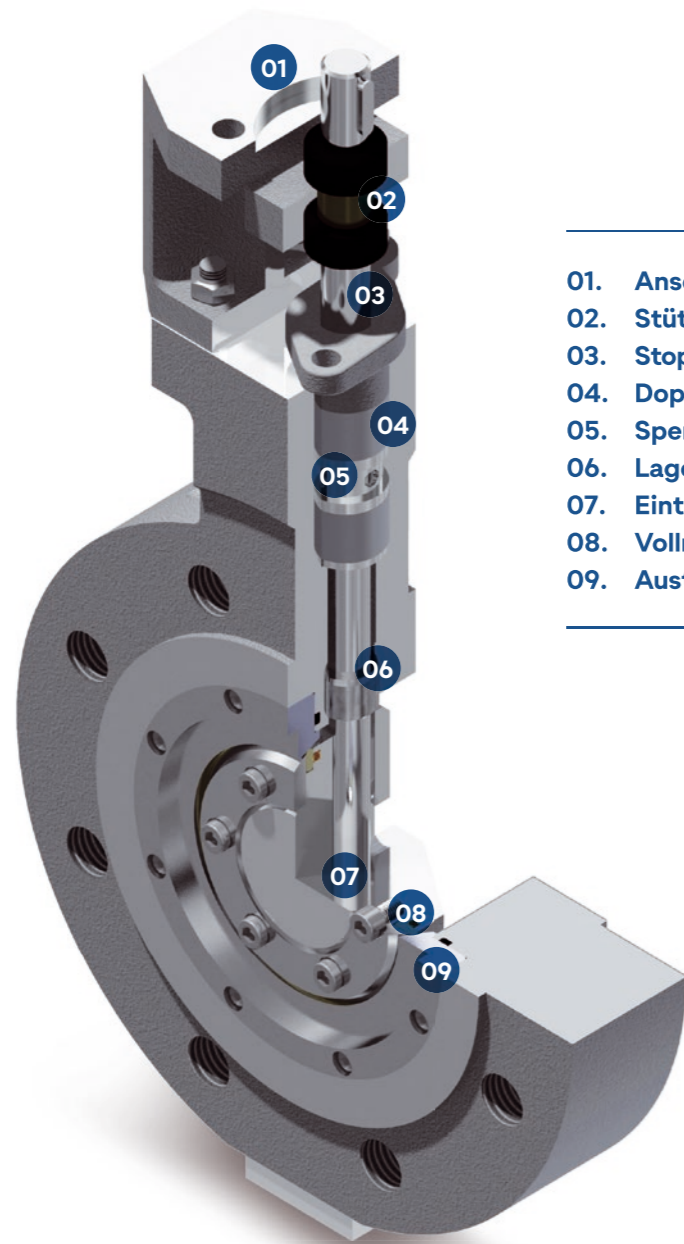


## ABSPERR- & REGELKLAPPE SERIE KX SAFEFLEX

### TECHNISCHE INFORMATIONEN



**Nennweite:** DN 100 - DN 2800 - bzw. 4" - 112"  
**Leckrate:** Leckrate A nach DIN EN 12266 / ANSI FCI 70.2 Klasse VI  
**Baulänge:** Nach EN 558-1 (optional andere Standards möglich)  
**Druckstufen:** Max. PN 400, Class 2500  
**Einsatztemperatur:** Von -196 °C bis +850 °C  
**Wellenabdichtung:** DIN EN ISO 15848 (optional)



01. Anschluss nach ISO 5211
02. Stützlager
03. Stopfbuchspackung (optional angefedert)
04. Doppelte Packung
05. Sperrgasanschluss
06. Lager aus Stellite
07. Einteilige Welle
08. Vollmetallischer Dichtring
09. Austauschbarer Sitz

## ABSPERR- & REGELKLAPPE SERIE KX SAFEFLEX

### AUSFÜHRUNGEN



→ Hochdruck Ausführung



→ Hochtemperatur Ausführung



→ Tieftemperatur Ausführung KXT



→ Heizmantel KXL - HJ

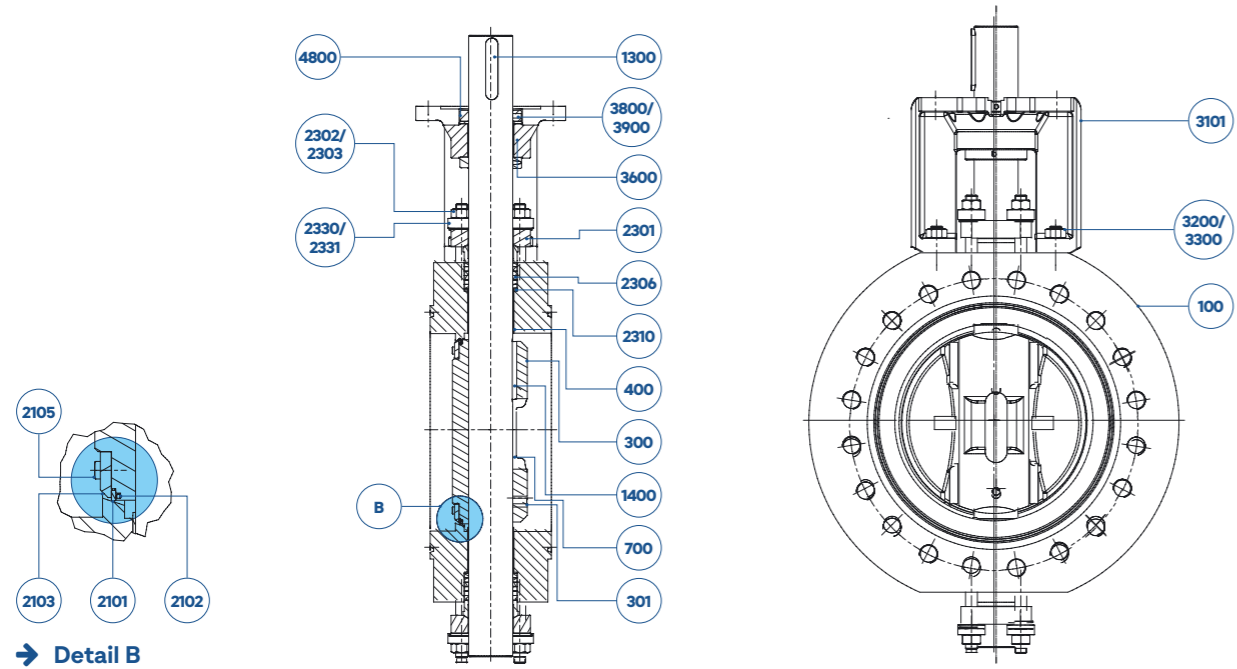


→ Lösung zur Geräuschkinderung

→ Anti-Kavitation



## ABSPERR- & REGELKLAPPE SERIE KX SAFEFLEX STÜCKLISTE EN

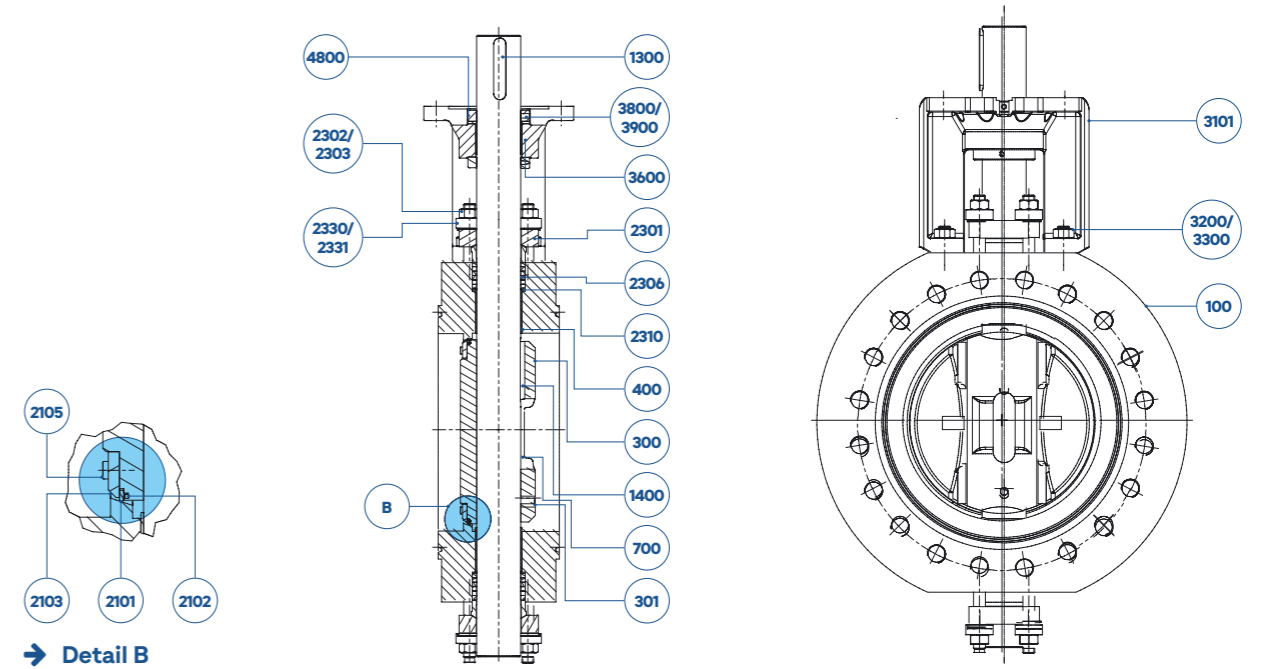


| STÜCKLISTE NACH EN/DIN KX DREIFACH EXZENTRISCH |                        |                          |                       |
|--|------------------------|--------------------------|-----------------------|
| Position                                       | Beschreibung           | Edelstahlausführung      | Carbonstahlausführung |
| 100  | Gehäuse                | 1.4404/1.4408            | 1.0425/1.0619         |
| 300  | Scheibe                | 1.4408                   | 1.0619                |
| 301  | Stiftschraube          | A2-70                    | A2-70                 |
| 400  | Laufbuchse             | Stellite/1.4571 nitr.    | Stellite/1.4571 nitr. |
| 700  | Welle                  | 1.4542                   | 1.4542                |
| 1300   | Passfeder              | C45K                     | C45K                  |
| 1400   | Passfeder              | 1.4542                   | C45K                  |
| Opt.   | Dichtring              | Edelstahl, laminiert     | Edelstahl, laminiert  |
| 2101   | Dichtring              | 1.4542                   | 1.4542                |
| 2102   | C-Ring                 | Inconel X750             | Inconel X750          |
| 2103   | Klemmring              | 1.4571 nitr.             | 1.4571 nitr.          |
| 2105   | Innensechskantschraube | A2-70                    | A2-70                 |
| 2301   | Stopfbuchsbrille       | 1.4571/1.4581            | 1.4571/1.4581         |
| 2302   | Stiftschraube          | A2-70                    | A2-70                 |
| 2303   | Sechskantmutter        | A2-70                    | A2-70                 |
| 2306   | Packung                | Graphit/PTFE             | Graphit/PTFE          |
| 2310   | Stützring              | 1.4571                   | 1.4571                |
| 2330   | Buchse                 | 1.4571/1.4305            | 1.4571/1.4305         |
| 2331   | Tellerfeder            | 1.4310                   | 1.4310                |
| 3101   | Lagerbock              | 1.4571/1.4581            | 0.7040                |
| 3200   | Stiftschraube          | A2-70                    | A2-70                 |
| 3300   | Sechskantmutter        | A2-70                    | A2-70                 |
| 3600   | Lager                  | 1.4571/nitr./PTFE/Bronze | PTFE/Bronze           |
| 3800   | Stelling               | St Tenifer/nitr.         | St Tenifer/nitr.      |
| 3900   | Gewindestift           | A2-70                    | A2-70                 |

Hinweis: Auf Anfrage erhältlich: Werkstoffe für Temperaturen von -196 °C bis 850 °C – abrieb- und korrosionsbeständige Werkstoffe – molybdänfreie Werkstoffe



## ABSPERR- & REGELKLAPPE SERIE KX SAFEFLEX STÜCKLISTE ASME



| STÜCKLISTE NACH ASTM KX DREIFACH EXZENTRISCH |                        |                               |                            |
|--|------------------------|-------------------------------|----------------------------|
| Position                                     | Beschreibung           | Edelstahlausführung           | Carbonstahlausführung      |
| 100  | Gehäuse                | ASTM A351 CF8M                | ASTM A216 WCB/A516 Gr. 60  |
| 300  | Scheibe                | ASTM A351 CF8M                | ASTM A216 WCB              |
| 301  | Stiftschraube          | ASTM A193 Gr.B8               | ASTM A193 Gr.B8            |
| 400  | Laufbuchse             | Stellite/AISI 316 Ti nitr.    | Stellite/AISI 316 Ti nitr. |
| 700  | Welle                  | ASTM A564 Gr. 630/17-4PH      | ASTM A564 Gr. 630/17-4PH   |
| 1300   | Passfeder              | C45K                          | C45K                       |
| 1400   | Passfeder              | ASTM A564 Typ 630/17-4PH      | C45K                       |
| Opt.   | Dichtring              | Edelstahl, laminiert          | Edelstahl, laminiert       |
| 2101   | Dichtring              | ASTM A564 Typ 630/17-4PH      | ASTM A564 Typ 630/17-4PH   |
| 2102   | C-Ring                 | Inconel X750                  | Inconel X750               |
| 2103   | Klemmring              | AISI 316 Ti nitr.             | AISI 316 Ti nitr.          |
| 2105   | Innensechskantschraube | ASTM A193 Gr.B8               | ASTM A193 Gr.B8            |
| 2301   | Stopfbuchsbrille       | AISI 316 Ti                   | ASTM A516 Gr. 60           |
| 2302   | Stiftschraube          | ASTM A193 Gr.B8               | ASTM A193 Gr.B8            |
| 2303   | Sechskantmutter        | ASTM A193 Gr.B8               | ASTM A193 Gr.B8            |
| 2306   | Packung                | Graphit/PTFE                  | Graphit/PTFE               |
| 2310   | Stützring              | AISI 316 Ti                   | AISI 316 Ti                |
| 2330   | Buchse                 | AISI 316 Ti / AISI 303        | AISI 316 Ti / AISI 303     |
| 2331   | Tellerfeder            | ASTM 301                      | ASTM 301                   |
| 3101   | Lagerbock              | ASTM A351 CF8M/AISI 316 Ti    | AISI 316 Ti                |
| 3200   | Stiftschraube          | ASTM A193 Gr.B8               | ASTM A193 Gr.B8            |
| 3300   | Sechskantmutter        | ASTM A193 Gr.B8               | ASTM A193 Gr.B8            |
| 3600   | Lager                  | AISI 316 Ti nitr./PTFE/Bronze | PTFE/Bronze                |
| 3800   | Stelling               | St Tenifer/nitr.              | St Tenifer/nitr.           |
| 3900   | Gewindestift           | ASTM A193 Gr.B8               | ASTM A193 Gr.B8            |

Hinweis: Auf Anfrage erhältlich: Werkstoffe für Temperaturen von -196 °C bis 850 °C – abrieb- und korrosionsbeständige Werkstoffe – molybdänfreie Werkstoffe



## ABSPERR- & REGELKLAPPE SERIE KX SAFEFLEX KENNLINIE Kv- UND Cv-WERTE



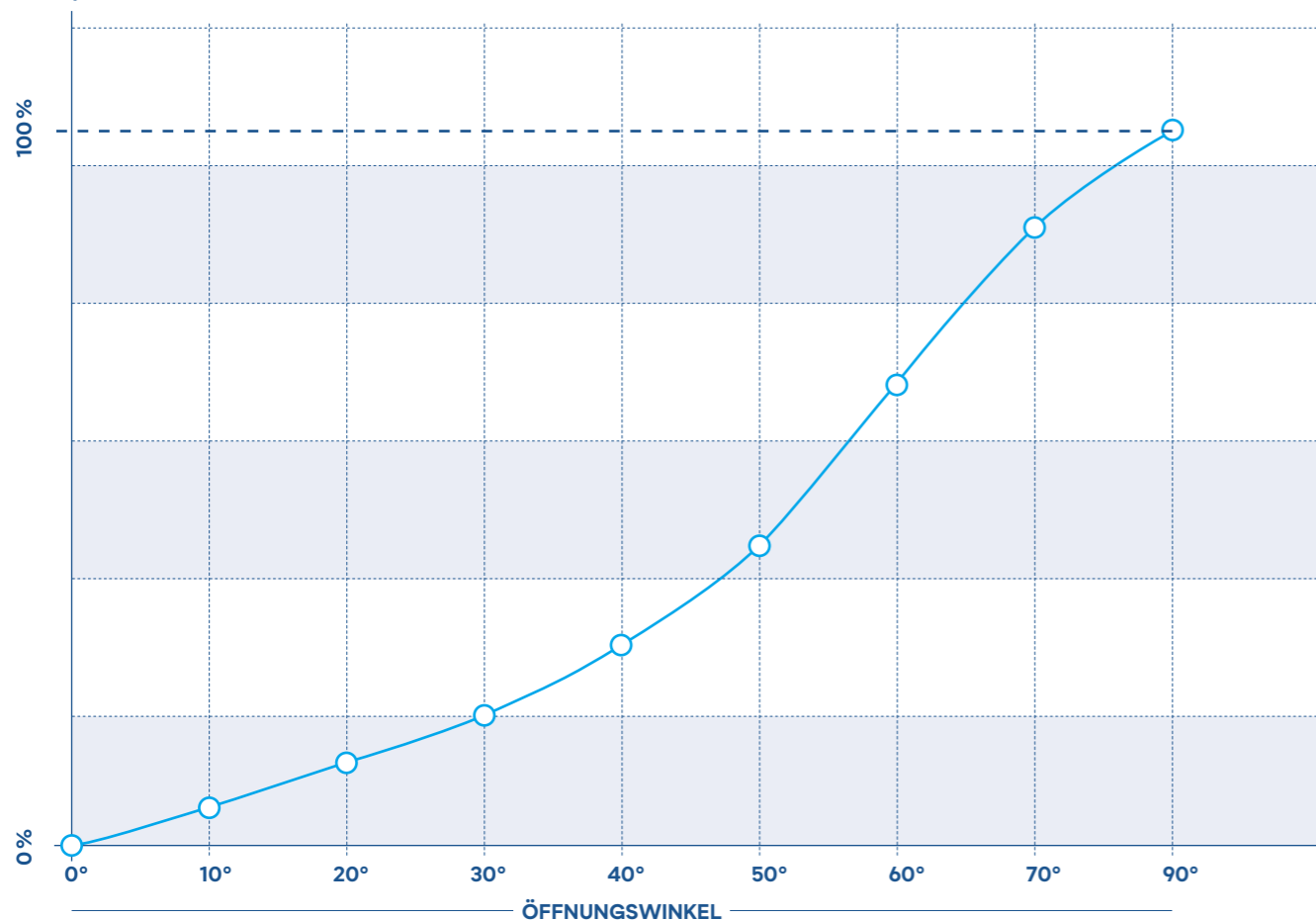
### Definition Kv-Wert:

Unter Kv-Wert versteht man den Durchfluss in m<sup>3</sup> von Wasser bei einer Temperatur von 278° bis 303°K, der bei einem Druckverlust von 1bar durch eine Armatur bei einem jeweiligen Öffnungsstand hindurchgeht. Der erforderliche Kv-Wert zur Bestimmung einer Armaturengröße für die verschiedenen strömenden Stoffe wie Flüssigkeiten, Gase und Dämpfe, ist durch Berechnung mittels der einschlägigen Berechnungsmethoden zu ermitteln.

$$K_v = Q \cdot \sqrt{\frac{1 \text{ bar}}{\Delta p} \cdot \frac{\rho}{1000 \frac{\text{kg}}{\text{m}^3}}}$$

Kv = Durchfluss von Wasser bei vollgeöffneter Armatur in m<sup>3</sup>/h bei 5 °C bis 40 °C, der einen Druckverlust von 1 bar hervorruft.

Kv-WERT  
IN M<sup>3</sup> / H



**Hinweis:** Cv = Durchfluss von Wasser bei vollgeöffneter Armatur in U.S.-Gallonen/Minute bei 40 °F bis 100 °F, bei einem Druckverlust von 1 bar.  
Kv = Durchfluss von Wasser bei vollgeöffneter Armatur in m<sup>3</sup>/h bei 5 °C bis 40 °C, bei einem Druckverlust von 1 bar.

## ABSPERR- & REGELKLAPPE SERIE KX SAFEFLEX Kv- UND Cv-WERTE



| Nennweite |      | Öffnungswinkel |      |      |      |       |       |       |       |       |       |       |
|-----------|------|----------------|------|------|------|-------|-------|-------|-------|-------|-------|-------|
| mm        | Zoll | 10°            | 20°  | 30°  | 40°  | 50°   | 60°   | 70°   | 75°   | 80°   | 85°   | 90°   |
| 100       | 4    | 21             | 45   | 70   | 107  | 158   | 240   | 324   | 338   | 362   | 370   | 375   |
| 125       | 5    | 35             | 75   | 116  | 177  | 262   | 400   | 520   | 568   | 583   | 598   | 605   |
| 150       | 6    | 50             | 108  | 168  | 256  | 379   | 580   | 780   | 854   | 873   | 899   | 905   |
| 200       | 8    | 95             | 202  | 331  | 517  | 769   | 1079  | 1398  | 1515  | 1597  | 1644  | 1653  |
| 250       | 10   | 145            | 312  | 505  | 780  | 1174  | 1678  | 2208  | 2419  | 2574  | 2659  | 2676  |
| 300       | 12   | 212            | 506  | 813  | 1214 | 1762  | 2446  | 3167  | 3430  | 3619  | 3715  | 3742  |
| 350       | 14   | 280            | 701  | 1121 | 1648 | 2350  | 3213  | 4127  | 4442  | 4664  | 4771  | 5020  |
| 400       | 16   | 308            | 688  | 1140 | 1786 | 2704  | 3939  | 5470  | 6300  | 7106  | 7452  | 7486  |
| 450       | 18   | 337            | 674  | 1159 | 1923 | 3057  | 4664  | 6814  | 8158  | 9547  | 10097 | 10201 |
| 500       | 20   | 560            | 1084 | 1824 | 2994 | 4691  | 7159  | 10422 | 12245 | 13773 | 14584 | 14636 |
| 600       | 24   | 666            | 1270 | 2116 | 3455 | 5376  | 8206  | 11926 | 13883 | 15298 | 16114 | 16210 |
| 700       | 28   | 649            | 1264 | 2292 | 3956 | 6434  | 10066 | 14927 | 17592 | 19813 | 21434 | 22091 |
| 750       | 30   | 633            | 1259 | 2470 | 4460 | 7491  | 11925 | 17927 | 21301 | 24046 | 26753 | 27972 |
| 800       | 32   | 634            | 1254 | 2661 | 5025 | 8722  | 14128 | 21532 | 25792 | 29182 | 33391 | 35418 |
| 900       | 36   | 897            | 1878 | 3698 | 6652 | 11193 | 17884 | 26767 | 31351 | 35627 | 39534 | 41422 |
| 1000      | 40   | 1159           | 2502 | 4735 | 8279 | 13563 | 21641 | 32003 | 36910 | 42071 | 45676 | 47427 |

| Nennweite |      | Öffnungswinkel |      |      |      |       |       |       |       |       |       |       |
|-----------|------|----------------|------|------|------|-------|-------|-------|-------|-------|-------|-------|
| mm        | Zoll | 10°            | 20°  | 30°  | 40°  | 50°   | 60°   | 70°   | 75°   | 80°   | 85°   | 90°   |
| 100       | 4    | 25             | 53   | 82   | 125  | 185   | 281   | 379   | 395   | 424   | 433   | 439   |
| 125       | 5    | 41             | 88   | 136  | 207  | 307   | 468   | 608   | 665   | 682   | 700   | 708   |
| 150       | 6    | 59             | 126  | 197  | 300  | 443   | 679   | 913   | 999   | 1021  | 1052  | 1059  |
| 200       | 8    | 111            | 236  | 387  | 605  | 900   | 1262  | 1636  | 1773  | 1868  | 1923  | 1934  |
| 250       | 10   | 170            | 365  | 591  | 913  | 1374  | 1963  | 2583  | 2830  | 3012  | 3111  | 3131  |
| 300       | 12   | 248            | 592  | 951  | 1420 | 2062  | 2862  | 3705  | 4013  | 4234  | 4347  | 4378  |
| 350       | 14   | 328            | 820  | 1312 | 1928 | 2750  | 3759  | 4829  | 5197  | 5457  | 5582  | 5873  |
| 400       | 16   | 360            | 805  | 1334 | 2090 | 3164  | 4609  | 6400  | 7371  | 8314  | 8719  | 8759  |
| 450       | 18   | 394            | 789  | 1356 | 2250 | 3577  | 5457  | 7972  | 9545  | 11170 | 11813 | 11935 |
| 500       | 20   | 655            | 1268 | 2134 | 3503 | 5488  | 8376  | 12194 | 14327 | 16114 | 17063 | 17124 |
| 600       | 24   | 780            | 1486 | 2475 | 4043 | 6290  | 9601  | 13953 | 16243 | 17899 | 18854 | 18966 |
| 700       | 28   | 760            | 1479 | 2682 | 4630 | 7527  | 11777 | 17464 | 20583 | 23181 | 25077 | 25846 |
| 750       | 30   | 741            | 1473 | 2890 | 5218 | 8765  | 13952 | 20975 | 24922 | 28133 | 31301 | 32727 |
| 800       | 32   | 742            | 1467 | 3113 | 5879 | 10205 | 16530 | 25193 | 30177 | 34143 | 39068 | 41439 |
| 900       | 36   | 1049           | 2197 | 4326 | 7783 | 13096 | 20924 | 31318 | 36681 | 41683 | 46254 | 48464 |
| 1000      | 40   | 1356           | 2927 | 5539 | 9686 | 15986 | 25320 | 37444 | 43185 | 49223 | 53440 | 55489 |

**Hinweis:** Die oben angegebenen Werte sind beispielhafte Messdaten und können bei spezifischen Anwendungen abweichen.  
Die Werte gelten nicht für Klappen mit Schweißenden!  
OHL Guterath behält sich das Recht auf Änderungen des Inhalts ohne vorherige Ankündigung vor.  
Vervielfältigung oder Offenlegung gegenüber Dritten ohne unsere vorherige Zustimmung ist nicht gestattet.