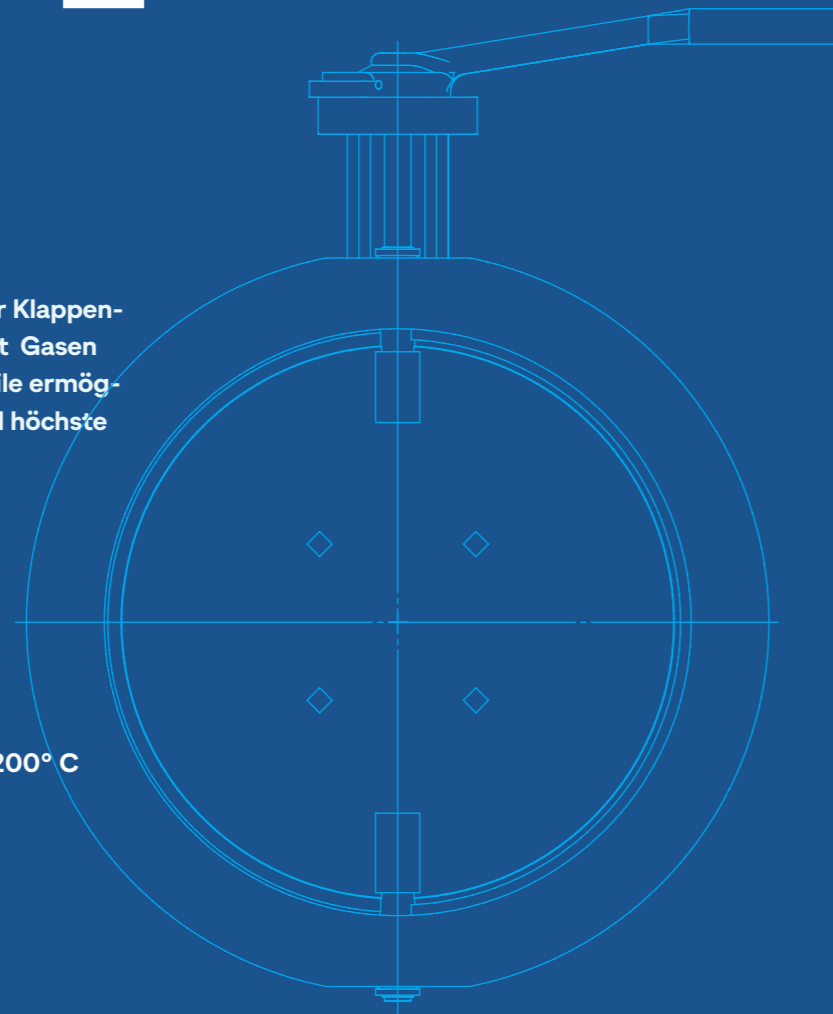


REGEL- KLAPPE DGD

Drosselklappen mit zentrisch gelagerter Klappenscheibe, geeignet für Anwendungen mit Gasen aller Art. Die massiv ausgelegten Bauteile ermöglichen einen wartungsfreien Einsatz und höchste Betriebssicherheit.

- DN 100 - DN 1000
- Klappenscheibe anschlagend
- Leckrate $\leq 0.05\%$ Kvs 90°
- Einklemmausführung
- Baulänge nach Werkstandard
- Passend zwischen Flansche PN 6
- Einsatztemperatur von -10° C bis +200° C



REGELKLAPPE SERIE DGD BESCHREIBUNG

Die Regelklappentype DGD bietet folgende Konstruktionsmerkmale:

- Regelklappe mit zentrisch gelagerter Drosselscheibe.
- Das Gehäuse ist ein einfacher leichter Ringkörper zum Einklemmen zwischen Flansche PN 6.
- Die Drosselscheibe ist druckfest, leistenanschlagend und mittels Passstiften mit der Welle verbunden.
- Die Dichtflächen sind bearbeitet.
- Die zweiteilige Welle ist wartungsfrei gelagert.
- Die Abdichtung der Welle erfolgt durch austauschbare O-Ringe.
- Antriebsadaption nach DIN/ISO 5211 bzw. Werkstandard.

Einsatzgebiete:



Ablufttechnik



Luft- und
Klimatechnik

REGELKLAPPE SERIE DGD

KONSTRUKTIONSMERKMALE

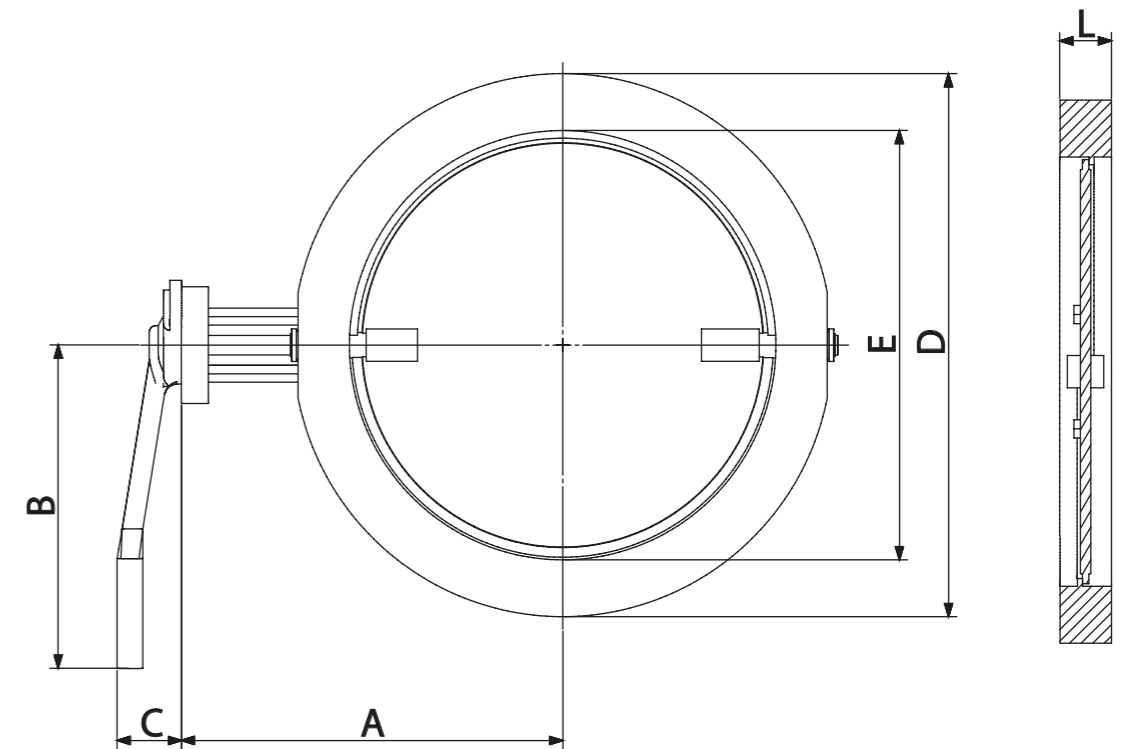


WERKSTOFFE				
	nach EN	nach ASME	nach EN	nach ASME
Gehäuse	EN 1.0425	A516 Gr. 60	EN 1.4404	316
Klappenscheibe	EN 1.0425	A516 Gr. 60	EN 1.4404	316
Welle	EN 1.4057	431	EN 1.4571	316
Lager	CuSn8	CuSn8	EN 1.4571 nitr.	316 nitr.
O-Ring	Perbunan oder Viton			

Hinweis: Weitere Werkstoffe auf Anfrage

REGELKLAPPE SERIE DGD

TECHNISCHE INFORMATIONEN



DGD REGELKLAPPE												
ABMESSUNGEN												
Nennweite	Welle											Gewicht
DN	mm Ø	L	A	B	C	D	E	Md (Nm)	KV	Δp 0° geschlossen (bar) max.	Δp 90° offen (bar) max.	kg
100	12	30	145	250	40	135	00	1,5	400	0,5	0,07	3
125	12	30	150	250	40	160	125	1,6	700	0,5	0,07	4
150	12	30	170	250	40	185	150	1,8	1200	0,5	0,07	5
200	15	40	200	250	40	245	200	5	2000	0,5	0,07	8
250	15	40	225	250	40	295	250	8	3300	0,5	0,07	10
300	15	40	250	250	40	345	300	11	4900	0,5	0,03	13
350	15	40	275	250	40	395	330	15	6300	0,5	0,03	15
400	20	50	305	350	65	455	380	22	8400	0,5	0,03	27
500	20	50	355	350	65	555	480	32	13300	0,5	0,03	35
600	25	55	420	350	65	670	580	54	19600	0,5	0,02	56
700	25	55	470	350	65	770	680	56	26900	0,4	0,02	69
800	30	65	525	350	65	870	780	81	35400	0,4	0,02	98
900	30	65	575	350	65	970	880	75	45800	0,3	0,02	115
1000	35	70	625	350	65	1070	980	103	56500	0,3	0,015	146

Hinweis: Technische Änderung vorbehalten. Weitere Differenzdrücke auf Anfrage.