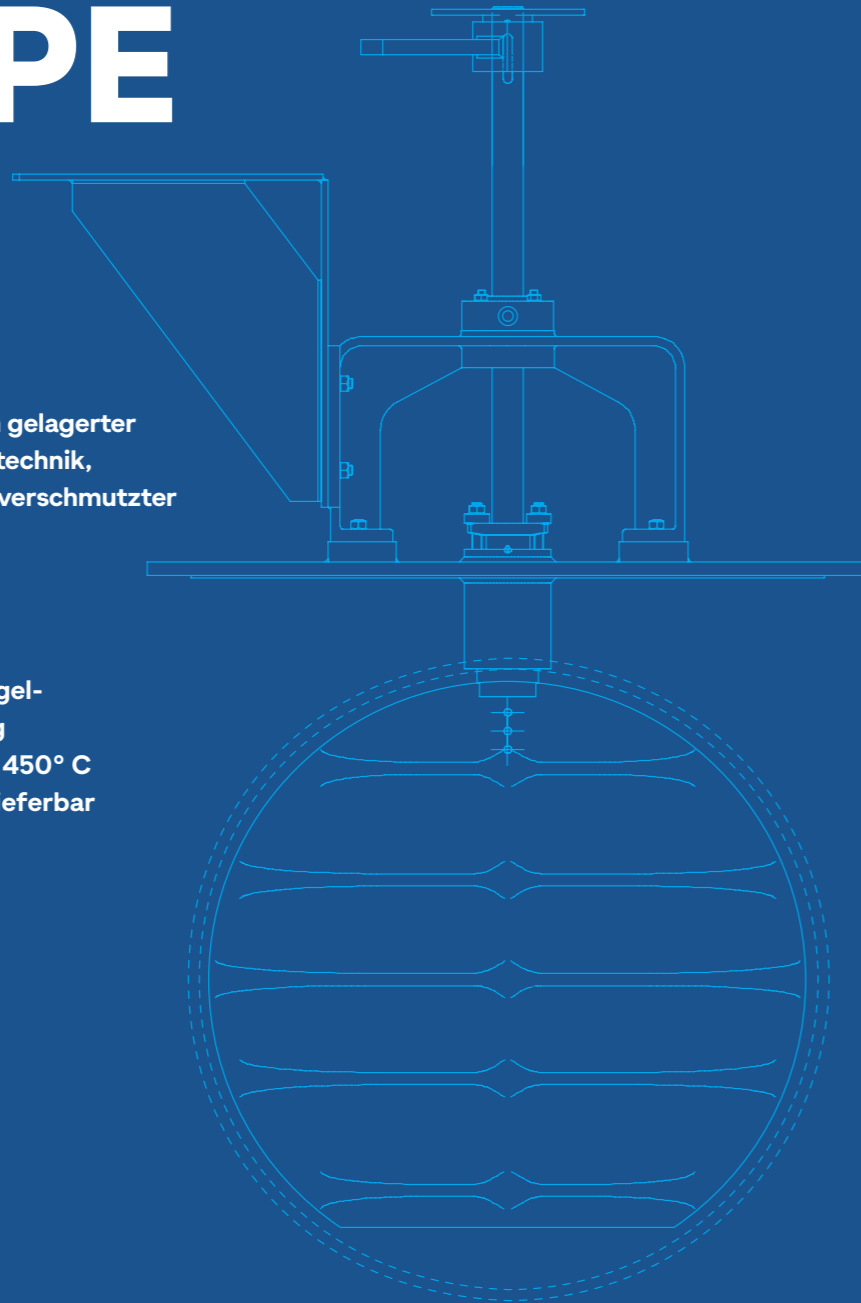


REGEL- KLAPPE DEX

Einhänge-Regelklappen mit zentrisch gelagerter Klappenscheibe, geeignet für Hüttentechnik, Kokereien u.a. Für Rohrleitungen mit verschmutzter Flüssigkeit geeignet.

- DN 300 - DN 1200
- Sichelbleche für verkleinerten Regelquerschnitt als Sonderausführung
- Einsatztemperatur von -10° C bis 450° C
- Wellenabdichtung nach TA-Luft lieferbar



Einsatzgebiete:



Hüttentechnik



Kokerei

REGELKLAPPE SERIE DEX BESCHREIBUNG

Die Regelklappentype DEX bietet folgende Konstruktionsmerkmale:

- Die Eihängedrosselklappe wird in einen bauseitig vorhandenen Rohrleitungsflansch eingehängt.
- Der Einbau erfolgt vertikal in die horizontale Rohrleitung.
- Der Lagerflansch und Lagerbock der Klappe wird als Gußkonstruktion gefertigt.
- Die Klappenscheibe ist strömungsgünstig ausgeführt und segmentartig abgeschnitten, um auf dem Rohrboden Ablagerung bzw. Anbackung verschmutzter Medien zu verhindern.
- Die Welle ist zweifach gelagert.
- Das untere Gleitlager liegt außerhalb des Medienstroms und ist zusammen mit der Packung nachschmierbar.
- Das außenliegende obere Wälzlager ist wartungsfrei.

REGELKLAPPE SERIE DEX KONSTRUKTIONSMERKMALE

Nennweite: DN 300 - DN 1200

Sichelbleche für verkleinerten Regelquerschnitt als Sonderausführung

Druckstufen: PN 2,5 - PN 16 bzw. Class 150

Einsatztemperatur: Von -10° C bis +450° C

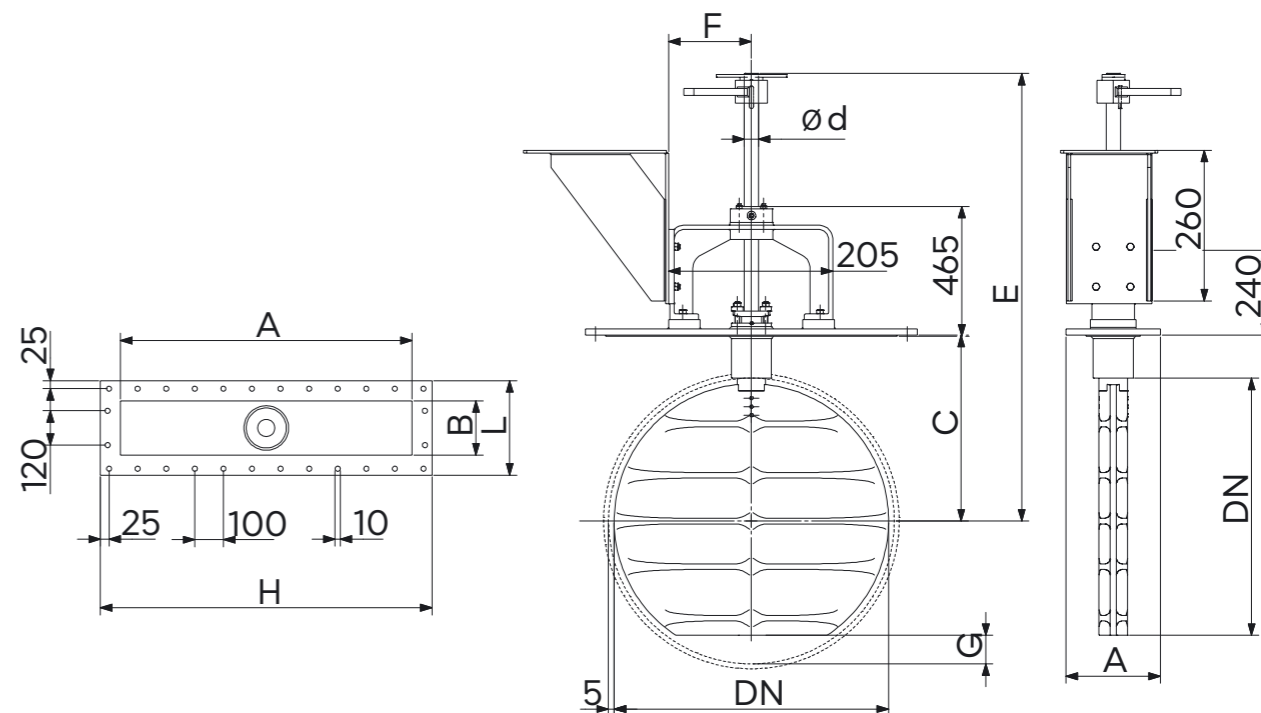
Wellenabdichtung: Nach TA-Luft lieferbar



WERKSTOFFE	
Gehäuse	EN 1.0425/1.0619
Klappenscheibe	EN 1.0425/ 1.0619
Welle	EN 1.4057/ EN 1.4571

Hinweis: Weitere Werkstoffe auf Anfrage .

REGELKLAPPE SERIE DEX TECHNISCHE INFORMATIONEN



K = Anzahl der Löcher

DEX REGELKLAPPE											
ABMESSUNGEN											
DN 1)											Gewicht kg/St. Weight kg/pc
mm	Ø d	A	B	C	E	F	G	H	K	L	
300	35	360	140	300	905	200	50	500	5	280	100
350	35	360	140	325	930	200	60	500	5	280	120
400	35	420	140	350	955	200	60	560	5	280	140
450	40	470	150	375	980	200	65	610	6	290	160
500	40	520	150	400	1005	200	65	660	6	290	180
550	40	570	150	425	1030	200	70	710	7	290	200
600	45	620	170	450	1065	290	70	760	7	310	215
700	45	720	170	500	1115	290	75	860	8	310	240
800	50	820	190	550	1165	290	80	960	10	330	265
900	50	920	190	600	1215	290	85	1060	11	330	295
1000	50	1020	190	650	1265	290	100	1160	12	330	335
1100	50	1120	200	700	1315	290	100	1260	13	340	400
1200	50	1220	200	750	1365	290	100	1360	13	340	450

Hinweis: Technische Änderung vorbehalten. Weitere Differenzdrücke auf Anfrage.